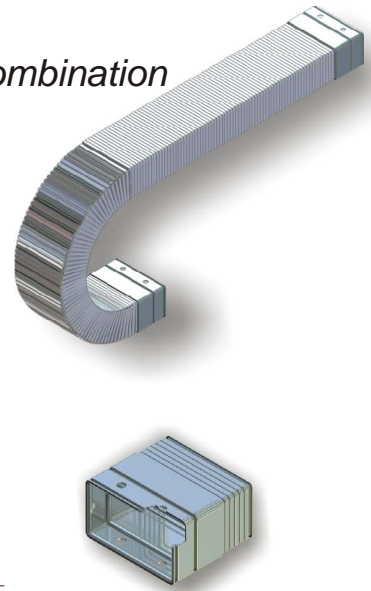
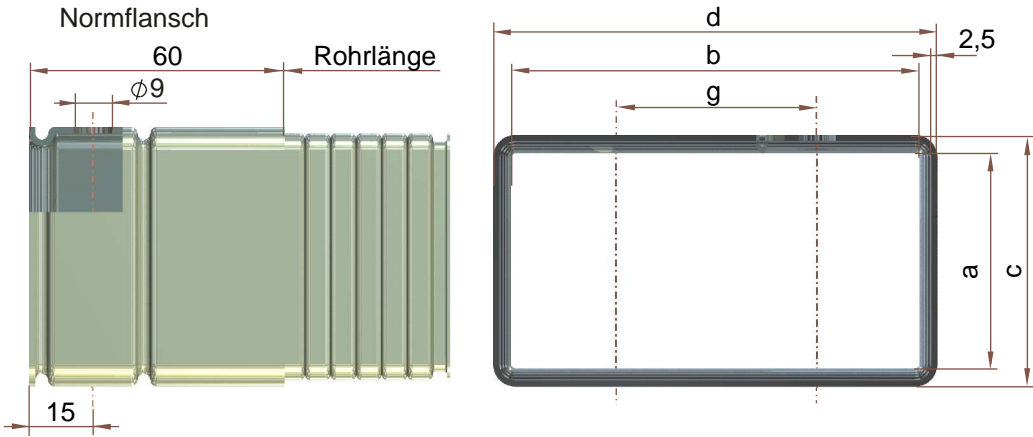


SFK

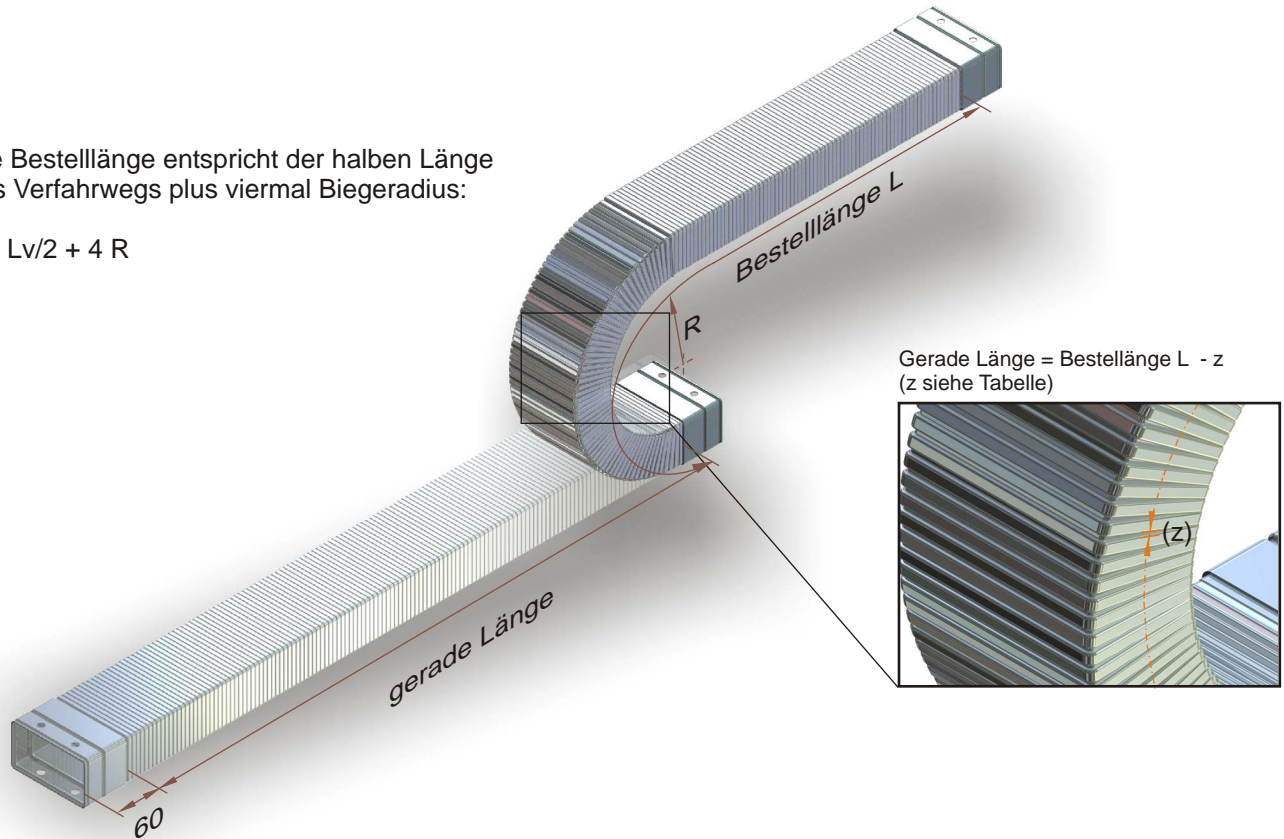
SFK Anschlüsse 107



| SFK | Radius | a | b | c | d | g | k | p | z | Gew. kg/m |
|------|-----------|-----|-----|-----|-----|----|------|-----|-----|--------------|
| 22 N | 100 / 150 | 40 | 79 | 45 | 85 | 50 | 30,5 | 71 | 65 | 3,0 |
| 22 H | 150 / 200 | 56 | 80 | 60 | 85 | 50 | 30,5 | 86 | 90 | 3,5 |
| 22 S | 200 | 78 | 78 | 85 | 85 | 50 | 30,5 | 111 | 130 | 5,1 |
| 32 N | 150 / 200 | 54 | 109 | 60 | 115 | 80 | 30,5 | 86 | 90 | 4,8 |
| 32 H | 200 / 250 | 75 | 110 | 80 | 115 | 80 | 30,5 | 106 | 120 | 5,3 |
| 32 S | 300 | 109 | 109 | 115 | 115 | 80 | 30,5 | 141 | 175 | 6,6 |

Die Bestelllänge entspricht der halben Länge des Fahrwegs plus viermal Biegeradius:

$$L = Lv/2 + 4 R$$



Gerade Länge = Bestelllänge L - z
(z siehe Tabelle)

Bestellbeispiel: max. Fahrweg 3 m, Biegeradius 100 mm, normale Anordnung

| | | | | |
|-----------------|---|-------|---|------------------------|
| SFK 32N / 200 | x | 1900 | / | N/N |
| Bauart / Radius | x | Länge | / | Anschlüsse / Anordnung |

SFK Anschlüsse

Stahl Federstahl Kombination

SFK Eigenschaften

Das Rohr besteht aus einem rechteckigen, verzinkten Stahlwellrohr und einem im Innenradius eingezogenen Federstahlband. Das SFK bietet bei geringen Außenmaßen große nutzbare Querschnitte und optimalen Leitungsschutz. Bei geringen freitragenden Längen ist das SFK hervorragend für Bereiche mit Funkenflug und Eintrag heißer Späne geeignet.

Der Temperatureinsatzbereich liegt zwischen -40° und $+180^{\circ}$ Celsius.

SFK Anschlußarten

Anschluß N

Standard ist der preisgünstige Normflansch N mit jeweils vier Bohrungen.

Bestellbeispiel

SFK 32N / 250 x 3000 / **NN** / h
 Bauart / Radius x Länge / Anschlüsse / Anordnung

Anschluß A

Mit Senkschrauben, Rändelmuttern und Winkeln wird aus dem Normflansch der Anschluß A.

Bestellbeispiel

SFK 32N / 250 x 3000 / **AA** / h
 Bauart / Radius x Länge / Anschlüsse / Anordnung

Anschluß B

Anschluß B ist seitlich mit Anschlußwinkeln versehen. Die Bohrungen des Normflansches entfallen.

Bestellbeispiel

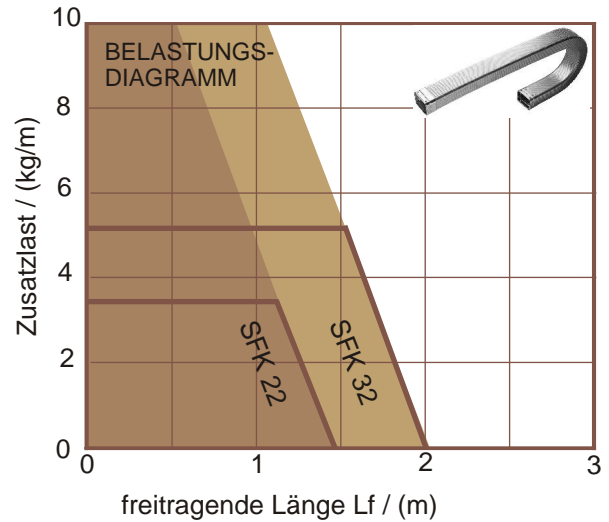
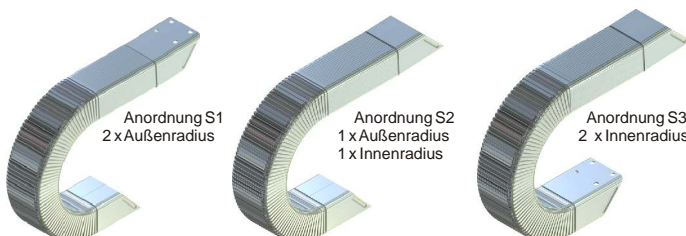
SFK 32N / 250 x 3000 / **BB** / h
 Bauart / Radius x Länge / Anschlüsse / Anordnung

Schrägflanschanschluß

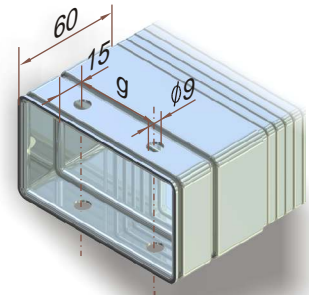
Schrägflansche ergänzen die Vielfalt der möglichen Anschlußvarianten.

Bestellbeispiel

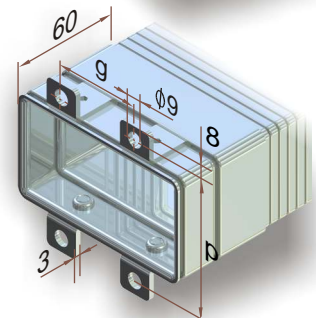
SFK 32N / 250 x 3000 / **S1** / h
 Bauart / Radius x Länge / Anschlüsse / Anordnung



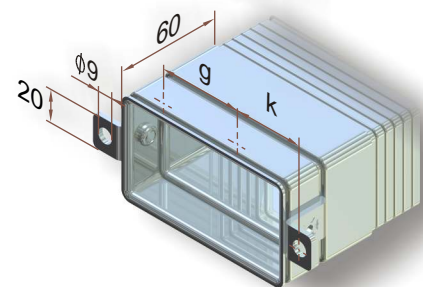
Anschluß N



Anschluß A



Anschluß B



Schrägflanschanschluß

