

Einpolige Kleinverteiler - Haupteigenschaften

HAUPTMERKMALE

Wirtschaftliche Lösung im kompakten Format

Leitungsseitiger Anschluss mit einem Kabel, zwei Kabeln oder einem Flachleiter (nVent ERIFLEX Flexibar oder unserem Ready-to-Use Stromband IBS / IBSB Advanced) je nach Modell

Patentiertes Design, beinhaltend die Sicherungsschraube und die transparente blaue Abdeckung

Berührungsschutz IP20

Schwenkbare bzw. abnehmbare Abdeckung

Hohe Füllrate (> 95%) ermöglicht den Anschluss von Leitern mit oder ohne Kabelschuh

Durch die verzinnten Anschlüsse bei unseren Kupfer- bzw. Aluminiumklemmen ist eine direkte Kupfer- oder Aluminiumleiterverbindungen möglich sowie die Verwendung von Aderendhülsen

Modulare Anschlussklemmen zum Aufbau mehrpoliger Leistungsblöcke

Einzigtages patentiertes Design. Ermöglicht eine Sichtprüfung zur Sicherstellung der elektrischen Verbindung

Einfache Befestigung: Aufrasten auf DIN Profil oder Befestigung mit Schrauben direkt auf der Montageplatte

IP20 Schieber: Anschluss nach IP20 (keine Berührung der Verbindung mit Fingern möglich) mit allen aufgeführten Arten von Leitern. Gewährleistet die richtige Positionierung auch kleiner Leiter, ausgerichtet auf die Mitte des Block, für eine optimierte mechanische und elektrische Verbindung.

- UL 1059 Recognized oder UL 1953 Listed je nach Modell
- CSA® C22.2 NO. 158 Abhängig vom Modell
- Geprüft und zertifiziert nach IEC 60947-7-1
- Kurzschlussfestigkeit bis 100KA (UL E198301)
- $U_i = 1000V$ AC/DC IEC Minimum 600V UL oder 1000V UL je nach Modell
- Halogenfrei
- Entflammbarkeitsbewertung: UL 94V-0
- RoHS konform



Einpolige Kleinverteiler - Schnellauswahlhilfe

EINPOLIGE VERTEILERBLÖCKE (UD SERIE) - SCHNELLAUSWAHLHILFE

Bezeichnung	Artikelnummer	Stromstärke nach IEC	Stromstärke nach UL	Anzahl Verbindungen Netzseite	Anschlussmöglichkeiten	Anzahl Verbindungen Lastseite	Anschlussmöglichkeiten Lastseite	Maximale Spannung nach IEC	Maximale Spannung nach UL
UD-80A	569010	80 A	85 A	 1 Kabel	6–16 mm ² #16–# 4 AWG	 6 Kabel	2.5–16 mm ² #16–# 4 AWG	1,000 VAC/DC	600 VAC/DC
UDJ-125A	569020	125 A	150 A	 1 Kabel	10–35 mm ² #8–1/0 AWG	 7 Kabel	2.5–16 mm ² #14–# 4 AWG	1,000 VAC/DC	600 VAC/DC
UDJ-160A	569030	160 A	200 A	 1 Kabel	10–70 mm ² #8–3/0 AWG	 7 Kabel	2.5–16 mm ² #14–# 4 AWG	1,000 VAC/DC	600 VAC/DC
UD-250A	569040	250 A	255 A	 1 Kabel	35–120 mm ² #6 AWG–250 kcmil	 11 Kabel	2.5–35 mm ² #14–# 1 AWG	1,000 VAC/DC	600 VAC/DC
UDF-250A	569041	250 A	255 A	 1 Flachleiter	Flexibar 3X9X0.8– 6x15.5x0.8	 6 Kabel	2.5–16 mm ² #14–# 4 AWG	1,000 VAC/DC	600 VAC/DC
UD-400112AL	569252	400 A	335 A	 1 Kabel	95–185 mm ² 3/0 AWG–400 kcmil	 12 Kabel	2.5–10 mm ² # 14–# 6 AWG	1,000 VAC, 1,500 VDC	1,000 VAC/DC
UD-400112CU	569052	400 A	335 A	 1 Kabel	96–185 mm ² 3/0 AWG–400 kcmil	 12 Kabel	2.5–10 mm ² # 14–# 6 AWG	1,000 VAC, 1,500 VDC	1,000 VAC/DC
UD-400212AL	569251	400 A	400 A	 2 Kabel	35–95 mm ² #8–3/0 AWG	 12 Kabel	2.5–10 mm ² # 14–# 6 AWG	1,000 VAC, 1,500 VDC	1,000 VAC/DC
UD-400212CU	569051	400 A	400 A	 2 Kabel	35–95 mm ² #8–3/0 AWG	 12 Kabel	2.5–10 mm ² # 14–# 6 AWG	1,000 VAC, 1,500 VDC	1,000 VAC/DC
UD-400A	569050	400 A	335 A	 1 Kabel	95–185 mm ² 3/0 AWG–400 kcmil	 11 Kabel	2.5–35 mm ² #14–# 1 AWG	1,000 VAC/DC	600 VAC/DC
UDF-500A	569060	500 A	335 A	 1 Flachleiter	Flexibar 4x15.5x0.8– 8x24x1	 11 Kabel	2.5–35 mm ² #14–# 1 AWG	1,000 VAC/DC	600 VAC/DC
UD6C500AL	569201	500 A	380 A	 1 Kabel	95–240 mm ² 3/0AWG- 500 kcmil	 6 Kabel	10–50 mm ² #8–1/0 AWG	1,000 VAC, 1,500 VDC	1,000 VAC/DC
UDF6C500AL	569202	500 A	475 A	 1 Flachleiter	Flexibar 2x20x1– 10x24x1 IBS/IBSB 50–100 mm ²	 6 Kabel	10–50 mm ² #8–1/0 AWG	1,000 VAC, 1,500 VDC	1,000 VAC/DC
UDF9C500AL	569204	500 A	490 A	 1 Flachleiter	Flexibar 2x20x1– 10x24x1 IBS/IBSB 50–100 mm ²	 9 Kabel	4–25 mm ² #12–# 4 AWG	1,000 VAC, 1,500 VDC	1,000 VAC/DC
UDF12C500AL	569206	500 A	500 A	 1 Flachleiter	Flexibar 2x20x1– 10x24x1 IBS/IBSB 50–100 mm ²	 12 Kabel	4–25 mm ² #12–# 4 AWG	1,000 VAC, 1,500 VDC	1,000 VAC/DC
UD9C630AL	569203	630 A	420 A	 1 Kabel	120–300 mm ² 4/0 AWG- 600 kcmil	 9 Kabel	4–25 mm ² #12–# 4 AWG	1,000 VAC, 1,500 VDC	1,000 VAC/DC
UD2C12C630AL	569205	630 A	670 A	 2 Kabel	95–185 mm ² 3/0 AWG–400 kcmil	 12 Kabel	4–25 mm ² #12–# 4 AWG	1,000 VAC, 1,500 VDC	1,000 VAC/DC
UDF12C800AL	569208	800 A	670 A	 1 Flachleiter	Flexibar 2x20x1– 10x32x1 IBS/IBSB 50–240 mm ²	 12 Kabel	4–25 mm ² #12–# 4 AWG	1,000 VAC, 1,500 VDC	1,000 VAC/DC
UD2C12C1000AL	569207	1000 A	760 A	 2 Kabel	35–240 mm ² 2 AWG–500 kcmil	 12 Kabel	4–25 mm ² #12–# 4 AWG	1,000 VAC, 1,500 VDC	1,000 VAC/DC
UDF9C1000AL	569210	1000 A	840 A	 1 Flachleiter	Flexibar 6x24x1– 10x50x1 IBS/IBSB 120–240 mm ²	 9 Kabel	10–95 mm ² #8–3/0 AWG	1,000 VAC, 1,500 VDC	1,000 VAC/DC
UD2C9C1250AL	569209	1250 A	950 A	 2 Kabel	185–400 mm ² 400 kcmil–750 kcmil	 9 Kabel	10–95 mm ² #8–3/0 AWG	1,000 VAC, 1,500 VDC	1,000 VAC/DC

Einpolige Kleinverteiler



UD 80 A



UDJ 125 A



FSJ



UDJ 160 A

UD-80 A
80 A – IEC
85 A – cULus

1 Kabel auf 6 Kabel

- Modular: bei nur einer Zuleitung. Erweiterung der Abgänge durch Parallelschaltung mittels Brücken.

UDJ-125 A
125 A – IEC
150 A – cULus

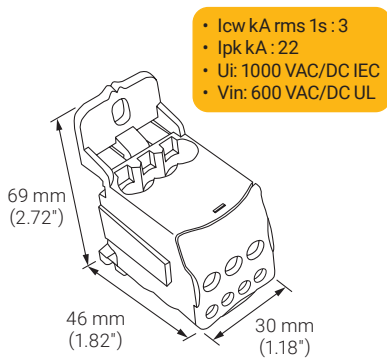
1 Kabel auf 7 Kabel

- Modular: bei nur einer Zuleitung. Erweiterung der Abgänge durch Parallelschaltung mittels Brücken.

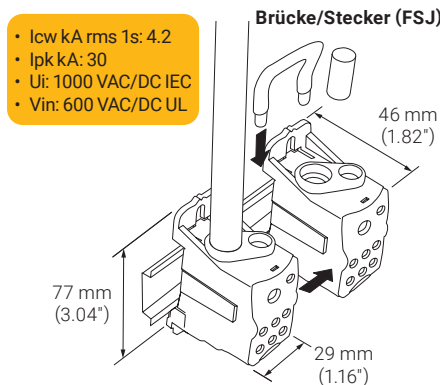
UDJ-160 A
160 A – IEC
200 A – cULus

1 Kabel auf 7 Kabel

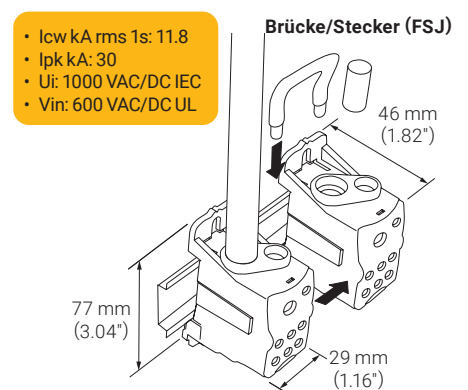
- Modular: bei nur einer Zuleitung. Erweiterung der Abgänge durch Parallelschaltung mittels Brücken.



- Icw kA rms 1s: 3
- Ipk kA: 22
- Ui: 1000 VAC/DC IEC
- Vin: 600 VAC/DC UL



- Icw kA rms 1s: 4.2
- Ipk kA: 30
- Ui: 1000 VAC/DC IEC
- Vin: 600 VAC/DC UL



- Icw kA rms 1s: 11.8
- Ipk kA: 30
- Ui: 1000 VAC/DC IEC
- Vin: 600 VAC/DC UL

Metrisch				
	Anzahl Anschlüsse	Leiter	Lastseite mm ²	Ø mm
	x1		6-16	6.8
	x6		2.5-6 (x4) 2.5-16 (x2)	4.5 6.8

Metrisch				
	Anzahl Anschlüsse	Leiter	Lastseite mm ²	Ø mm
	x1		10-35	10
	x7		6-16 (x1) 2.5-16 (x4-□)/(x6-□)	6.8 6.8

Metrisch				
	Anzahl Anschlüsse	Leiter	Lastseite mm ²	Ø mm
	x1		10-70	12.3
	x7		6-16 (x1) 2.5-16 (x4-□)/(x6-□)	6.8 6.8

Imperial				
	Anzahl Anschlüsse	Leiter	Lastseite AWG	Ø in
	x1	#16-#4 conductor symbol"/>	#16-#4	0.27
	x6	#16-#8 and #16-#4 conductor symbols"/>	#16-#8 (x4) #16-#4 (x2)	0.177 0.27

Imperial				
	Anzahl Anschlüsse	Leiter	Lastseite AWG	Ø in
	x1	#8-1/0 conductor symbol"/>	#8-1/0	0.394
	x7	#14-#2 and #14-#4 conductor symbols"/>	#14-#2 (x1) #14-#4 (x6-□)	0.27 0.27

Imperial				
	Anzahl Anschlüsse	Leiter	Lastseite AWG	Ø in
	x1	#8-3/0 conductor symbol"/>	#8-3/0	0.484
	x7	#14-#2 and #14-#4 conductor symbols"/>	#14-#2 (x1) #14-#4 (x6-□)	0.27 0.27

- Starre mehradrige Leiter
- Flexible mehradrige Leiter

- Starre mehradrige Leiter
- Flexible mehradrige Leiter

- Starre mehradrige Leiter
- Flexible mehradrige Leiter

Art. Nr.	Beschreibung		kg/lbs
569010	UD-80A	1	0.07 / 0.15

Art. Nr.	Beschreibung		kg/lbs
569020	UDJ-125 A	1	0.15/0.33
569150	FSJ*	25	0.03/0.07

* Nicht UL anerkannt

Art. Nr.	Beschreibung		kg/lbs
569030	UDJ-160 A	1	0.15/0.33
569150	FSJ*	25	0.03/0.07

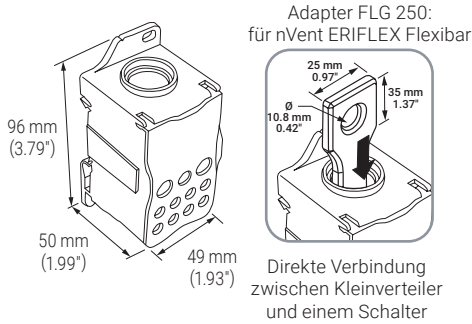
* Nicht UL anerkannt

Einpolige Kleinverteiler



UD-250A
250 A – IEC
255 A – cULus
1 Kabel auf 11 Kabel

- Icw kA rms 1s: 24.5
- Ipk kA: 51
- Ui: 1000 VAC/DC IEC
- Vin: 600 VAC/DC UL



Metrisch				
	Anzahl Anschlüsse	Leiter	Lastseite mm ²	Ø mm
	x1		35-120	15
	x11		6-25 (x2) / 6-35 (x2) 2.5-16 (x5) 2.5-10 (x4)	9 6.8 6.1

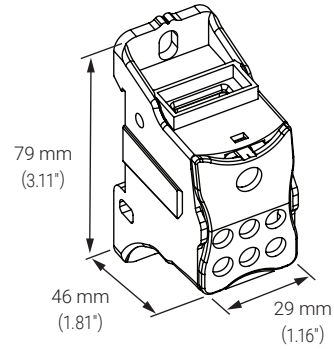
Imperial				
	Anzahl Anschlüsse	Leiter	Lastseite AWG	Ø in
	x1		#6-250 kcmil	0.59
	x11		#10-#1 (x2) #14-#4 (x5) #14-#6 (x4)	0.354 0.27 0.24

- Starre mehradrige Leiter
- Flexible mehradrige Leiter

Art. Nr.	Beschreibung		kg/lbs
569040	UD-250A	1	0.42/0.89
569160	FLG250*	10	0.05/0.12

UDF-250A
250 A – IEC
255 A – cULus
Flachleiter auf 6 Kabel

- Icw kA rms 1s: 23.0
- Ipk kA: 23
- Ui: 1000 VAC/DC IEC
- Vin: 600 VAC/DC UL



Metrisch				
	Anzahl Anschlüsse	Leiter	Lastseite mm ²	Ø mm
	x1	Flexibar Advanced	3x9x0.8-6x15.5x0.8	N/A
	x6		2.5-16 (x6)	6.8

Imperial				
	Anzahl Anschlüsse	Leiter	Lastseite AWG	Ø in
	x1	Flexibar Advanced	3x9x0.8-6x15.5x0.8	N/A
	x6		#14-#4 (x6)	0.27

- Starre mehradrige Leiter
- Flexible mehradrige Leiter

Art. Nr.	Beschreibung		kg/lbs
569041	UDF-250A	1	0.15 / 0.33

* Nicht UL anerkannt und nicht IP20 gesichert

Einpolige Kleinverteiler



UD 400 A



FLG 400

Ermöglicht den Anschluss von Flexibar Advanced



UDF 500A

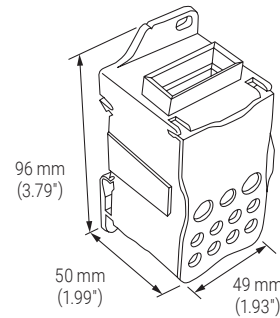
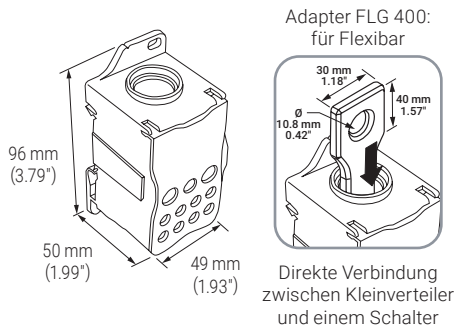
UD-400 A
400 A – IEC
335 A – cRU^{us} SB[®]
1 Kabel auf 11 Kabel

- Icw kA rms 1s: 24.5
- Ipk kA: 51
- Ui: 1000 VAC/DC IEC
- Vin: 600 VAC/DC UL

UDF-500A
500 A – IEC
335 A – cRU^{us}

- Icw kA rms 1s: 24.5
- Ipk kA: 51
- Ui: 1000 VAC/DC IEC
- Vin: 600 VAC/DC UL

Flachleiter auf 11 Kabel



Metrisch				
	Anzahl Anschlüsse	Leiter	Lastseite mm ²	Ø mm
	x1		95-185	19
	x11		6-25 (x2) / 6-35 (x2) 2.5-16 (x5) 2.5-10 (x4)	9 6.8 6.1

Metrisch				
	Anzahl Anschlüsse	Leiter	Lastseite mm ²	Ø mm
	x1	Flexibar Advanced	4x15.5x0.8-8x24x1	N/A
	x11		2.5-16 (x5) 2.5-10 (x4) 6-25 (x2)	6.8 6.1 9

Imperial				
	Anzahl Anschlüsse	Leiter	Lastseite AWG	Ø in
	x1		3/0-400 kcmil	0.748
	x11		#10-#1 (x2) #14-#4 (x5) #14-#6 (x4)	0.354 0.27 0.24

Imperial				
	Anzahl Anschlüsse	Leiter	Lastseite AWG	Ø in
	x1	Flexibar Advanced	4x15.5x0.8-8x24x1	N/A
	x11		#14-#4 (x5) #14-#6 (x4) #10-#1 (x2)	0.27 0.24 0.354

Starre mehradrige Leiter
 Flexible mehradrige Leiter

Starre mehradrige Leiter
 Flexible mehradrige Leiter

Art. Nr.	Beschreibung		kg/lbs
569050	UD-400A	1	0.4/0.89
569170	FLG400*	10	0.05 / 0.12

Art. Nr.	Beschreibung		kg/lbs
569060	UDF-500A	1	0.37 / 0.82

* Nicht UL anerkannt und nicht IP20 gesichert

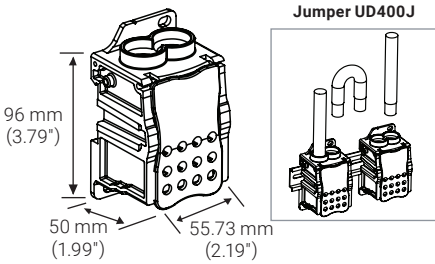
Einpolige Kleinverteiler

IDEAL FÜR SOLARANWENDUNGEN

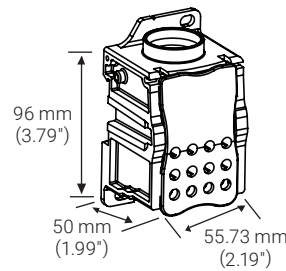


UD-400212AL & UD-400212CU
400 A – IEC
400 A – cULus
2 Kabel auf 11 Kabel

UD-400112AL & UD-400112CU
400 A – IEC
335 A – cULus
1 Kabel auf 11 Kabel



- Icw kA rms 1s: 24.5
- Ipk kA: 51
- Ui: 1000 VAC IEC
- Ui: 1500 VDC IEC
- Vin: 1000 VAC/DC UL



- Icw kA rms 1s: 24.5
- Ipk kA: 51
- Ui: 1000 VAC IEC
- Ui: 1500 VDC IEC
- Vin: 1000 VAC/DC UL

Metrisch				
	Anzahl Anschlüsse	Leiter	Lastseite mm ²	Ø mm
	x2		35–95	13.5
	x12		2.5–10	6.1

Metrisch				
	Anzahl Anschlüsse	Leiter	Lastseite mm ²	Ø mm
	x1		95–185	19
	x12		2.5–10	6.1

Imperial				
	Anzahl Anschlüsse	Leiter	Lastseite AWG	Ø in
	x2		#8–3/0	0.53
	x12		#14–#6	0.24

Imperial				
	Anzahl Anschlüsse	Leiter	Lastseite AWG	Ø in
	x1		3/0–400 kcmil	0.787
	x12		#14–#6	0.24

Starre mehradrige Leiter
 Flexible mehradrige Leiter

Starre mehradrige Leiter
 Flexible mehradrige Leiter

Art. Nr.	Beschreibung		kg/lbs
569251	UD-400212AL Verzinnertes Aluminium	1	0.160 / 0.35
569051	UD-400212CU Verzinnertes Kupfer	1	0.38 / 0.84
569200	UD400J (380 A Max)	10	0.06 / 0.13

Art. Nr.	Beschreibung		kg/lbs
569252	UD-400112AL Verzinnertes Aluminium	1	0.180 / 0.4
569052	UD-400112CU Verzinnertes Kupfer	1	0.4 / 0.88

Einpolige Kleinverteiler

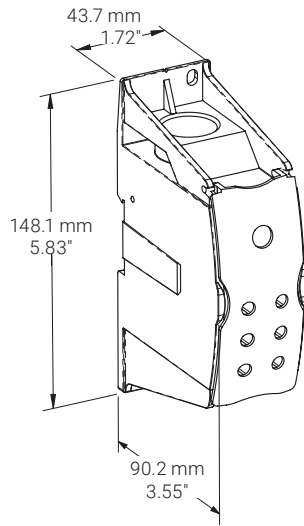
UD6C500AL



UDF6C500AL



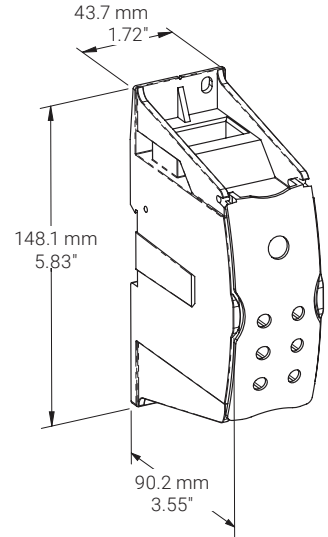
UD6C500AL
715 A – IEC
380 A –



1 Kabel auf 6 Kabel

- Icw kA rms 1s : 34.3
- Ipk kA : 52.5
- Ui: 1000 VAC IEC
- Ui: 1500 VDC IEC
- Vin: 1000 VAC/DC UL

UDF6C500AL
775 A – IEC
(Flexibar Advanced)
545 A – IEC
(IBSB Advanced)
475 A –



Flachleiter auf 6 Kabel

- Icw kA rms 1s : 34.3
- Ipk kA : 52.5
- Ui: 1000 VAC IEC
- Ui: 1500 VDC IEC
- Vin: 1000 VAC/DC UL

Metrisch				
	Anzahl Anschlüsse	Leiter	Lastseite mm ²	Ø mm
	x1		95-240	22
	x6		10-50	10

Metrisch				
	Anzahl Anschlüsse	Leiter	Lastseite mm ²	Ø mm
	x1	Flexibar Advanced IBSB Advanced	2x20x1-10x24x1 50-100	N/A
	x6		10-50	10

Imperial				
	Anzahl Anschlüsse	Leiter	Lastseite AWG	Ø in
	x1		3/0-500 kcmil	0.866
	x6		8-1/0	0.394

Imperial				
	Anzahl Anschlüsse	Leiter	Lastseite AWG	Ø in
	x1	Flexibar Advanced IBSB Advanced	2x20x1-10x24x1 50-100	N/A
	x6		8-1/0	0.394

- Starre mehradrige Leiter
- Flexible mehradrige Leiter

- Starre mehradrige Leiter
- Flexible mehradrige Leiter

Art. Nr.	Beschreibung		kg/lbs
569201	UD6C500AL	1	0.34 / 0.75

Art. Nr.	Beschreibung		kg/lbs
569202	UDF6C500AL	1	0.34 / 0.75

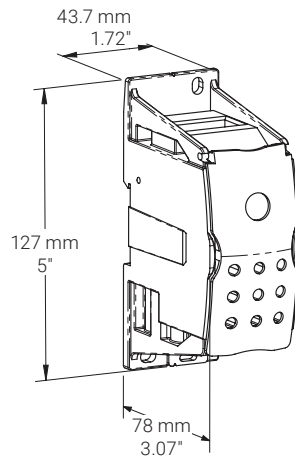
Einpolige Kleinverteiler



UDF9C500AL
 710 A – IEC (Flexibar Advanced)
 510 A – IEC (IBSB Advanced)
 490 A –

Flachleiter auf 9 Kabel

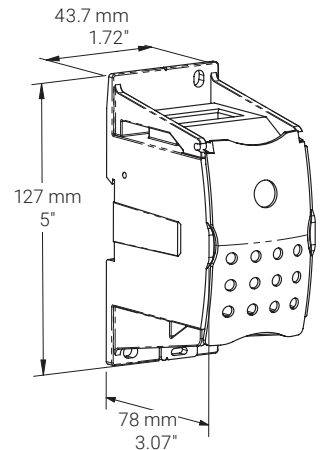
- Icw kA rms 1s: 32.2
- Ipk kA: 52.5
- Ui: 1000 VAC IEC
- Ui: 1500 VDC IEC
- Vin: 1000 VAC/DC UL



UDF12C500AL
 780 A – IEC (Flexibar Advanced)
 550 A – IEC (IBSB Advanced)
 500 A –

Flachleiter auf 12 Kabel

- Icw kA rms 1s: 34.3
- Ipk kA: 52.5
- Ui: 1000 VAC IEC
- Ui: 1500 VDC IEC
- Vin: 1000 VAC/DC UL



Metrisch				
	Anzahl Anschlüsse	Leiter	Lastseite mm ²	Ø mm
	x1	Flexibar Advanced IBSB Advanced	2x20x1-10x24x1 50-100	N/A
	x9	 	4-25	6.9

Metrisch				
	Anzahl Anschlüsse	Leiter	Lastseite mm ²	Ø mm
	x1	Flexibar Advanced IBSB Advanced	2x20x1-10x24x1 50-100	N/A
	x12	 	4-25	6.9

Imperial				
	Anzahl Anschlüsse	Leiter	Lastseite AWG	Ø in
	x1	Flexibar Advanced IBSB Advanced	2x20x1-10x24x1 50-100	N/A
	x9		12-4	0.272

Imperial				
	Anzahl Anschlüsse	Leiter	Lastseite AWG	Ø in
	x1	Flexibar Advanced IBSB Advanced	2x20x1-10x24x1 50-100	N/A
	x12		12-4	0.272

- Starre mehradrige Leiter
- Flexible mehradrige Leiter

- Starre mehradrige Leiter
- Flexible mehradrige Leiter

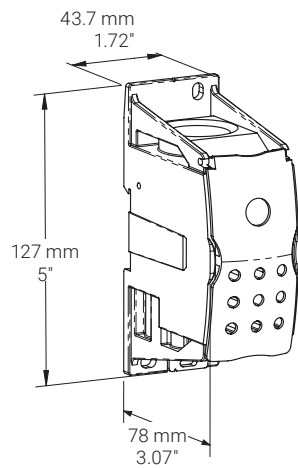
Art. Nr.	Beschreibung		kg/lbs
569204	UDF9C500AL	1	0.27 / 0.6

Art. Nr.	Beschreibung		kg/lbs
569206	UDF12C500AL	1	0.36 / 0.8

Einpolige Kleinverteiler



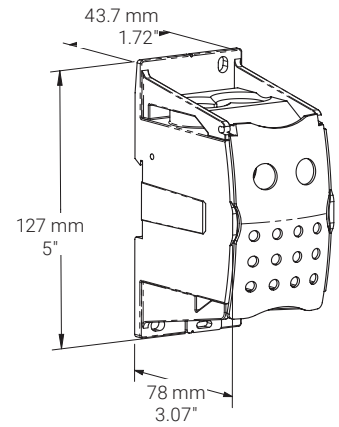
UD9C630AL
705 A – IEC
420 A –



1 Kabel auf 9 Kabel

- Icw kA rms 1s: 32.2
- Ipk kA: 52.5
- Ui: 1000 VAC IEC
- Ui: 1500 VDC IEC
- Vin: 1000 VAC/DC UL

UD2C12C630AL
1010 A – IEC
670 A –



2 Kabel auf 12 Kabel

- Icw kA rms 1s: 42.9
- Ipk kA: 52.5
- Ui: 1000 VAC IEC
- Ui: 1500 VDC IEC
- Vin: 1000 VAC/DC UL

Metrisch				
	Anzahl Anschlüsse	Leiter	Lastseite mm ²	Ø mm
	x1		120–300	23.4
	x9		4–25	6.9

Imperial				
	Anzahl Anschlüsse	Leiter	Lastseite AWG	Ø in
	x1		4/0–600 kcmil	0.92
	x9		12–4	0.272

- Starre mehradrige Leiter
- Flexible mehradrige Leiter

Art. Nr.	Beschreibung		kg/lbs
569203	UD9C630AL	1	0.27 / 0.6

Metrisch				
	Anzahl Anschlüsse	Leiter	Lastseite mm ²	Ø mm
	x2		95–185	19.1
	x12		4–25	6.9

Imperial				
	Anzahl Anschlüsse	Leiter	Lastseite AWG	Ø in
	x2		3/0–400 kcmil	0.75
	x12		12–4	0.272

- Starre mehradrige Leiter
- Flexible mehradrige Leiter

Art. Nr.	Beschreibung		kg/lbs
569205	UD2C12C630AL	1	0.34 / 0.75

Einpolige Kleinverteiler

UDF12C800AL



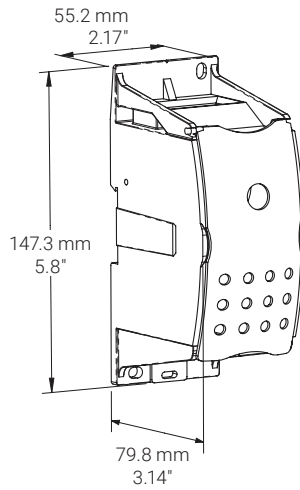
UD2C12C1000AL



UDF12C800AL
 885 A – IEC (Flexibar Advanced)
 800 A – IEC (IBSB Advanced)
 670 A –

1 Flachleiter auf 12 Kabel

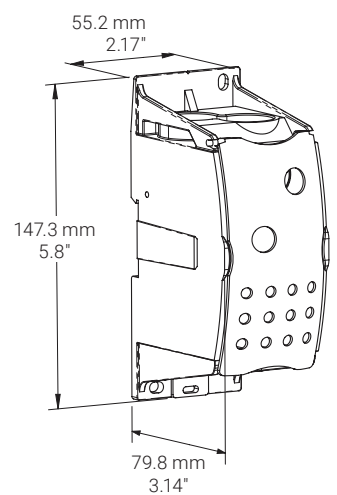
- Icw kA rms 1s: 42.9
- Ipk kA: 73.5
- Ui: 1000 VAC IEC
- Ui: 1500 VDC IEC
- Vin: 1000 VAC/DC UL



UD2C12C1000AL
 1070 A – IEC
 760 A –

2 Kabel auf 12 Kabel

- Icw kA rms 1s: 42.9
- Ipk kA: 73.5
- Ui: 1000 VAC IEC
- Ui: 1500 VDC IEC
- Vin: 1000 VAC/DC UL



Metrisch				
	Anzahl Anschlüsse	Leiter	Lastseite mm ²	Ø mm
	x1	Flexibar Advanced IBSB Advanced	2x20x1-10x32x1 50-240	N/A
	x12	 	4-25	6.9

Metrisch				
	Anzahl Anschlüsse	Leiter	Lastseite mm ²	Ø mm
	x2	 	35-240	22
	x12	 	4-25	6.9

Imperial				
	Anzahl Anschlüsse	Leiter	Lastseite AWG	Ø in
	x1	Flexibar Advanced IBSB Advanced	2x20x1-10x32x1 50-240	N/A
	x12	 	12-4	0.272

Imperial				
	Anzahl Anschlüsse	Leiter	Lastseite AWG	Ø in
	x2	 	2-500 kcmil	0.87
	x12	 	12-4	0.272

Starre mehrdrige Leiter
 Flexible mehrdrige Leiter

Starre mehrdrige Leiter
 Flexible mehrdrige Leiter

Art. Nr.	Beschreibung		kg/lbs
569208	UDF12C800AL	1	0.45 / 1

Art. Nr.	Beschreibung		kg/lbs
569207	UD2C12C1000AL	1	0.45 / 1

Einpolige Kleinverteiler

UDF9C1000AL



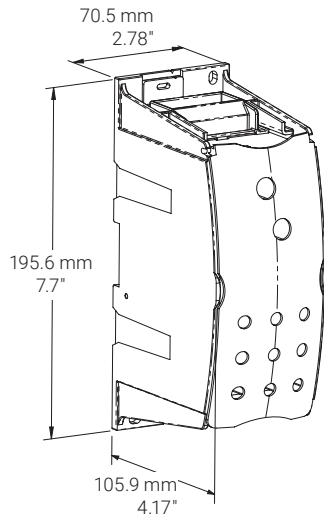
UD2C9C1250AL



UDF9C1000AL
 1450 A – IEC (Flexibar Advanced)
 1100 A – IEC (IBSB Advanced)
 840 A –

1 Flachleiter auf 9 Kabel

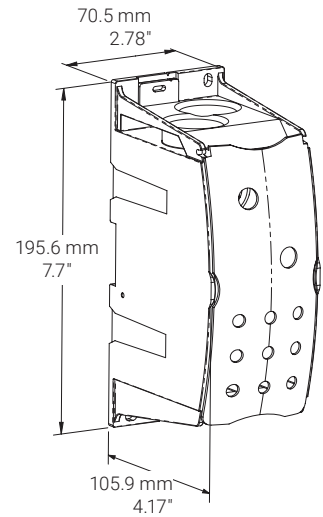
- Icw kA rms 1s: 71.5
- Ipk kA: 73.5
- Ui: 1000 VAC IEC
- Ui: 1500 VDC IEC
- Vin: 1000 VAC/DC UL



UD2C9C1250AL
 1740 A – IEC
 950 A –

2 Kabel auf 9 Kabel

- Icw kA rms 1s: 84
- Ipk kA: 73.5
- Ui: 1000 VAC IEC
- Ui: 1500 VDC IEC
- Vin: 1000 VAC/DC UL



Metrisch				
	Anzahl Anschlüsse	Leiter	Lastseite mm²	Ø mm
	x1	Flexibar Advanced IBSB Advanced	6x24x1-10x50x1 120-240	N/A
	x9		10-95	13.5

Imperial				
	Anzahl Anschlüsse	Leiter	Lastseite AWG	Ø in
	x1	Flexibar Advanced IBSB Advanced	6X24X1-10X50X1 120-240	N/A
	x9		8-3/0	0.53

- Starre mehradrige Leiter
- Flexible mehradrige Leiter

Art. Nr.	Beschreibung		kg/lbs
569210	UDF9C1000AL	1	0.93 / 2.05

Metrisch				
	Anzahl Anschlüsse	Leiter	Lastseite mm²	Ø mm
	x2		185-400	27.5
	x9		10-95	13.5

Imperial				
	Anzahl Anschlüsse	Leiter	Lastseite AWG	Ø in
	x2		400-750 kcmil	1.08
	x9		8-3/0	0.53

- Starre mehradrige Leiter
- Flexible mehradrige Leiter

Art. Nr.	Beschreibung		kg/lbs
569209	UD2C9C1250AL	1	0.93 / 2.05